

Т-40М

Рис. 148. Остов сиденья Т40М-6800040-Г.

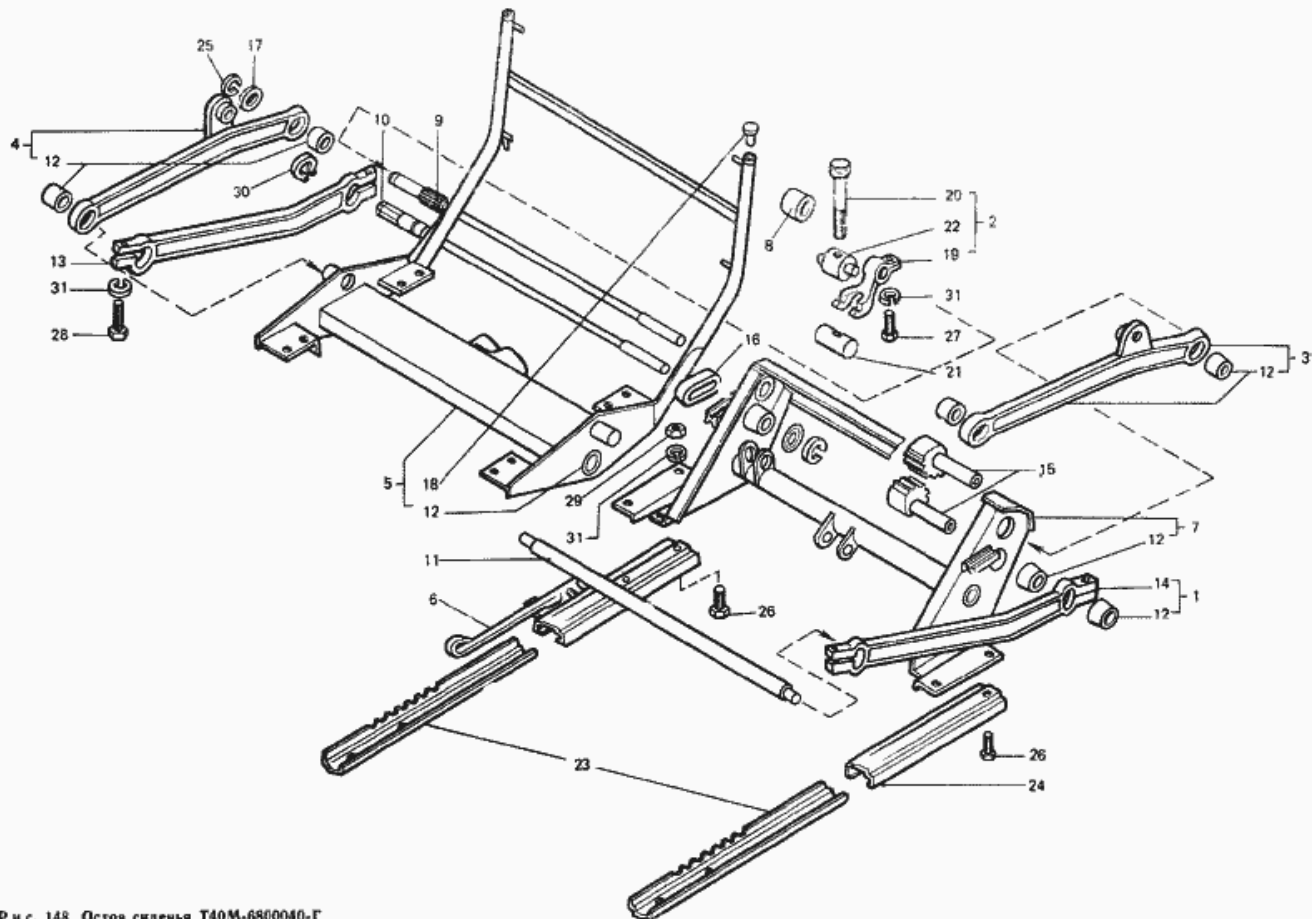


Рис. 148. Остов сиденья Т40М-6800040-Г

№	Номер по каталогу	Наименование детали	К-о	К-о	К-о	К-о	К-о
31	Шайба 10 ОТ 65Г 06 ГОСТ 6402-70	Шайба 10 ОТ 65Г 06 ГОСТ 6402-70	0	0	8	8	0
18	T50-6801173	Пробка	0	0	2	2	0
7	T40M-6807010-Б	Кронштейн подвески сиденья	0	0	1	1	0
24	T40M-6804051	Направляющая наружная	0	0	1	1	0
23	T40M-6804045	Направляющая внутренняя	0	0	2	2	0
6	T40M-6804040	Направляющая наружная левая	0	0	1	1	0
22	T40M-6804039	Ось винта	0	0	1	1	0
21	T40M-6804038	Палец винта	0	0	1	1	0
20	T40M-6804037	Винт механизма регулировки	0	0	1	1	0
19	T40M-6804034-A	Рычаг	0	0	1	1	0
2	T40M-6804030	Винт механизма регулировки	0	0	1	1	0
5	T40M-6801110-Б1	Остов сиденья	0	0	1	1	0
4	T40M-6800140-Б	Рычаг	0	0	1	1	0
3	T40M-6800130	Рычаг	0	0	1	1	0
	T40M-6800040-Г	Остов сиденья с подвеской	0	0	1	1	0
17	T40M-6800033	Шайба	0	0	6	6	0
1	T40M-6800030	Рычаг нижний левый	0	0	1	1	0
16	T40M-6800029	Виброизолятор	0	0	2	2	0
15	T40M-6800026Б	Сектор зубчатый	0	0	2	2	0
14	T40M-6800025	Рычаг нижний левый	0	0	1	1	0
13	T40M-6800024	Рычаг нижний правый	0	0	1	1	0
11	T40M-6800018	Стабилизатор	0	0	1	1	0
10	T40M-6800017	Торсион нижний	0	0	1	1	0
9	T40M-6800016	Торсион верхний	0	0	1	1	0
8	T40M-6800014	Втулка распорная	0	0	1	1	0
30	T25-1900013	Кольцо 2Б24 ГОСТ 13940-68	0	0	1	1	0
29	Гайка М10.6Н.6.019 ГОСТ 5915-70	Гайка М10.6Н.6.019 ГОСТ 5915-70	0	0	4	4	0

Т-40М

Рис. 148. Остов сиденья Т40М-6800040-Г.

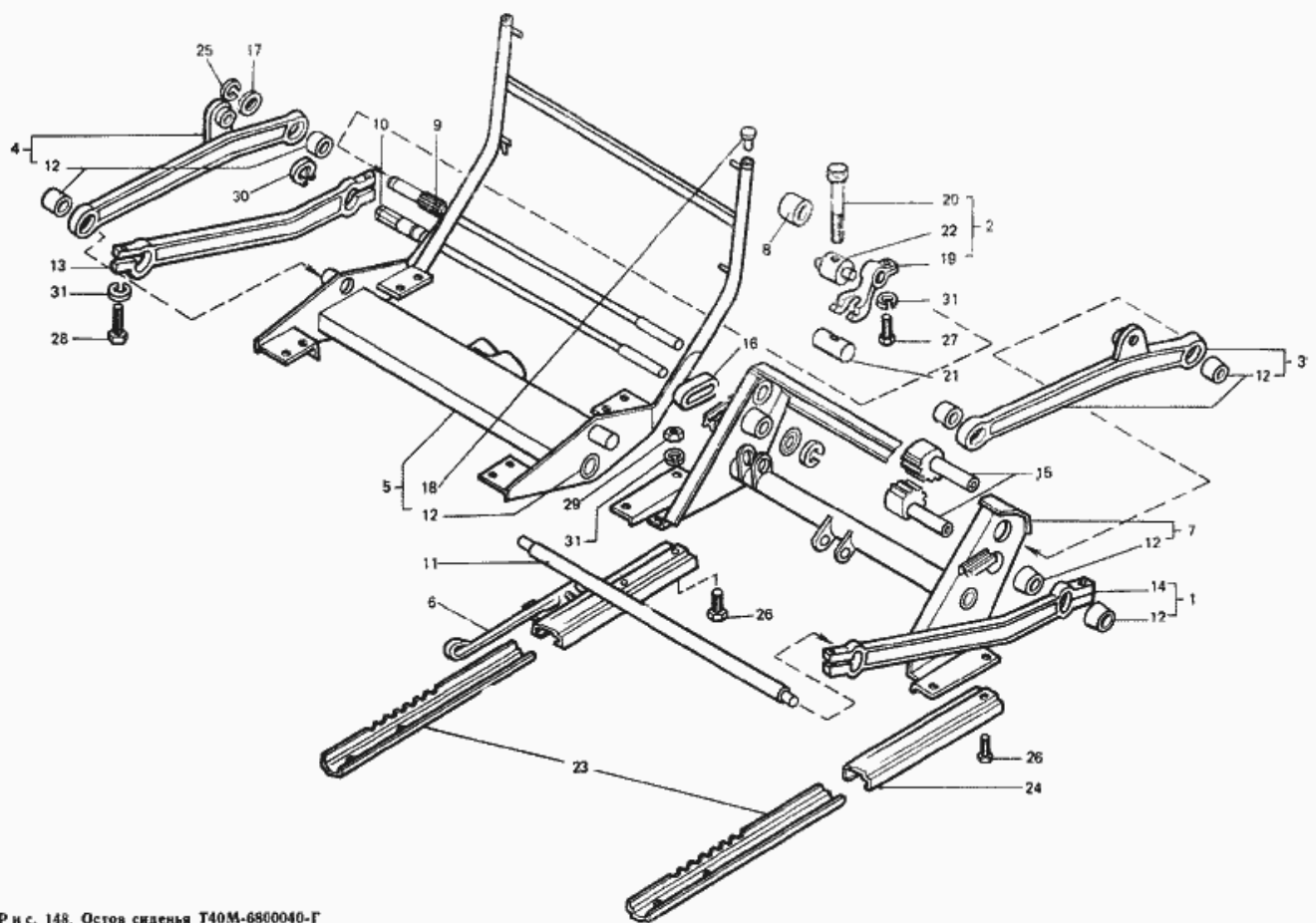


Рис. 148. Остов сиденья Т40М-6800040-Г

27	Болт М10-6gX30.88.35.019 ГОСТ 7796-70	Болт М10-6gX30.88.35.019 ГОСТ 7796-70	0	0	1	1	0
26	Болт М10-6gX20.88.35.019 ГОСТ 7796-70	Болт М10-6gX20.88.35.019 ГОСТ 7796-70	0	0	4	4	0
28	Болт М10-6gX 35.88.35.0 19 ГОСТ 7796-70	Болт М10-6gX 35.88.35.0 19 ГОСТ 7796-70	0	0	3	3	0
25	54-05-436	Кольцо установочное	0	0	6	6	0
12	50-6800022	Втулка	0	0	2	2	0
12	50-6800022	Втулка	0	0	1	1	0